

# Alienware X51



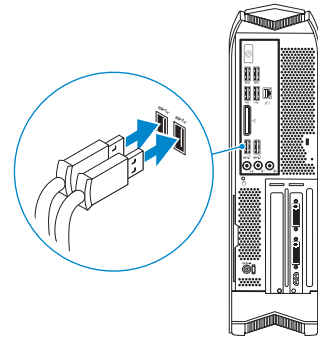
## Quick Start Guide

Schnellstart-Handbuch | Guida introduttiva rapida | دليل البدء السريع



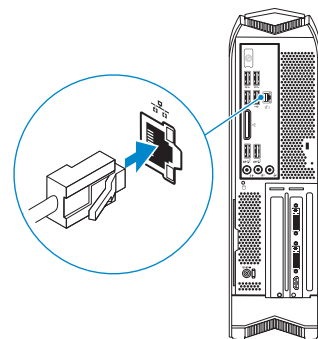
### 1 Connect the keyboard and mouse

Tastatur und Maus anschließen  
Collegare la tastiera e il mouse  
قم بتوصيل لوحة المفاتيح والماوس



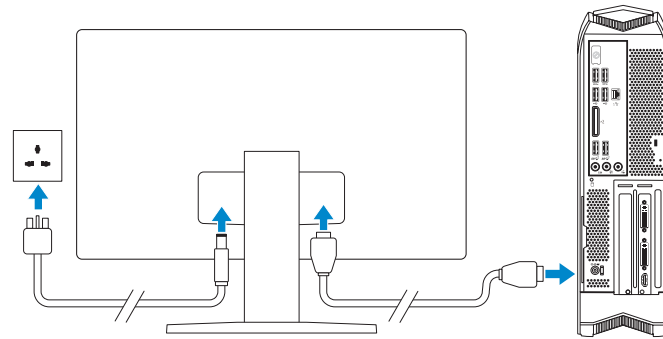
### 2 Connect the network cable — optional

Netzwerkkabel anschließen (optional)  
Collegare il cavo di rete (opzionale)  
قم بتوصيل كبل الشبكة - اختياري



### 3 Connect the display

Bildschirm anschließen  
Collegare lo schermo  
قم بتوصيل الشاشة



**NOTE:** If your computer shipped with a discrete graphics card, the HDMI port on the back panel of your computer is covered. Connect the display to the discrete graphics card of your computer.

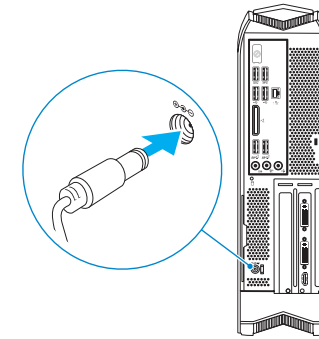
**ANMERKUNG:** Wenn Ihr Computer mit einer separaten Grafikkarte geliefert wird, ist der HDMI-Anschluss auf der Rückseite des Computers abgedeckt. Verbinden Sie den Bildschirm mit der separaten Grafikkarte Ihres Computers.

**N.B.:** Se il computer è stato fornito con una scheda grafica discreta, la porta HDMI sul pannello posteriore del computer è coperta. Collegare lo schermo alla scheda grafica discreta del computer.

**ملاحظة:** في حالة شحن الكمبيوتر الخاص بك ببطاقة رسومات منفصلة، يتم تغطية منفذ HDMI في اللوحة الخلفية للكمبيوتر. وصل الشاشة ببطاقة الرسومات المنفصلة في الكمبيوتر الخاص بك.

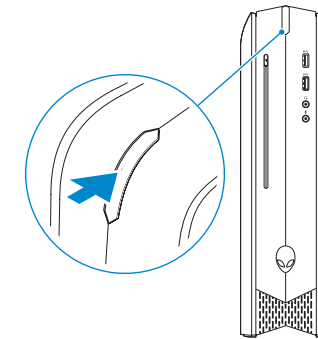
### 4 Connect the power adapter

Netzadapter anschließen  
Collegare l'adattatore di alimentazione  
التوصيل بمهايئ التيار



### 5 Press the power button

Betriebsschalter drücken  
Premere il pulsante Accensione  
اضغط على زر التشغيل



**NOTE:** You will hear a low bubbling sound when the computer is turned on. The sound is standard for all computers with liquid cooling units and stops after a few minutes of computer use, the computer is functioning as designed. For more information, see [Dell.com/support/manuals](http://Dell.com/support/manuals).

**ANMERKUNG:** Sie hören ein leises, blubberndes Geräusch, wenn der Computer eingeschaltet ist. Das Geräusch ist normal bei allen Computern mit Flüssigkeitskühleinheiten und stoppt nach ein paar Minuten. Der Computer funktioniert wie vorgesehen. Weitere Informationen finden Sie unter [Dell.com/support/manuals](http://Dell.com/support/manuals).

**N.B.:** Si sente un leggero gorgoglio quando il computer è acceso. Questo tipo di suono è standard per tutti i computer con le unità di raffreddamento a liquido, si interrompe dopo pochi minuti di utilizzo del computer e non indica alcun funzionamento anomalo del computer. Per maggiori informazioni, vedere [Dell.com/support/manuals](http://Dell.com/support/manuals).

**ملاحظة:** ستسمع صوت فقاعات صغيرة عند تشغيل جهاز الكمبيوتر. الصوت أمر طبيعي لجميع أجهزة الكمبيوتر التي تستخدم وحدات التبريد السائل ويتوقف الصوت بعد بضع دقائق من استخدام الكمبيوتر، ويعمل الكمبيوتر كما هو مصمم لأجله. للمزيد من المعلومات، راجع [Dell.com/support/manuals](http://Dell.com/support/manuals).

## Product support and manuals

Produktsupport und Handbücher  
Supporto prodotto e manuali  
دعم المنتج والدلائل

## Contact Dell

Kontaktaufnahme mit Dell | Contattare Dell  
الاتصال بـ Dell

## Regulatory and safety

Sicherheitshinweise und Zulassungsinformationen  
Normative e sicurezza  
ممارسات الأمان والممارسات التنظيمية

## Regulatory model

Muster-Modellnummer  
Modello di conformità alle normative  
الموديل التنظيمي

## Regulatory type

Muster-Typnummer | Tipo di conformità alle normative  
النوع التنظيمي

## Computer model

Computermodell | Modello computer  
موديل الكمبيوتر

## Alienware.com

Dell.com/support/manuals

## Dell.com/contactdell

## Dell.com/regulatory\_compliance

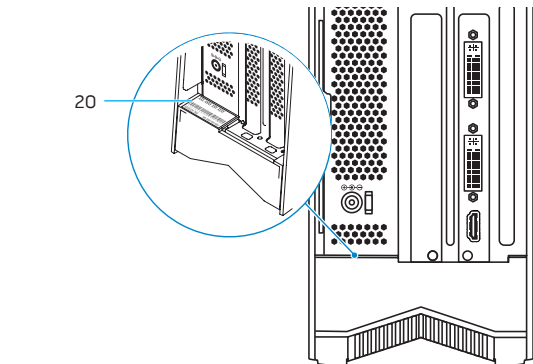
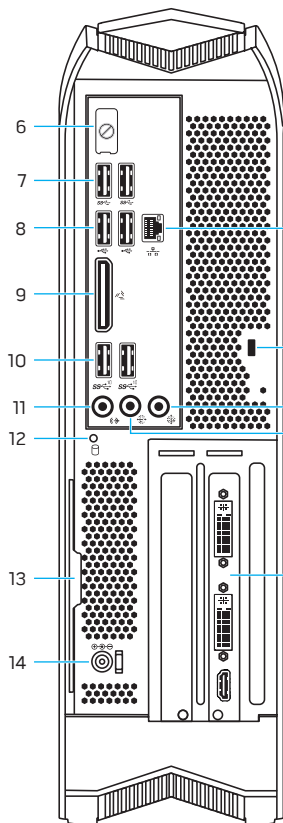
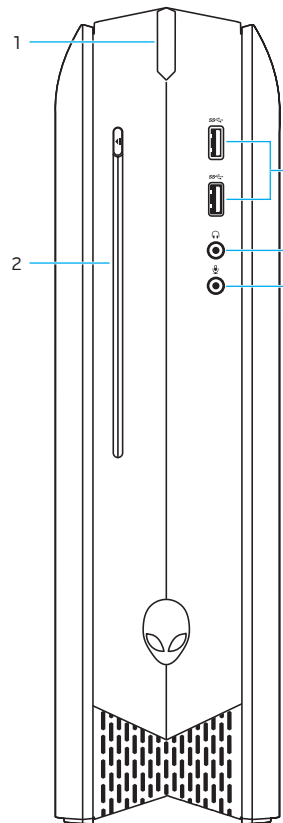
D05S

D05S003

Alienware X51 R3

# Features

Funktionen | Funzioni | الميزات



1. Power button
2. Optical drive (optional)
3. Microphone port
4. Headphone port
5. USB 3.0 ports (2)
6. HDMI port
7. USB 3.0 ports (2)
8. USB 2.0 ports (2)
9. External Graphics Port
10. USB 3.1 ports (2)

11. Line-out port
12. Hard-drive activity light
13. Regulatory label (inside pull tab)
14. Power adapter port
15. Discrete graphics card
16. Side L/R surround port
17. Center/Subwoofer LFE port
18. Security-cable slot
19. Network port and network lights
20. Service Tag label

1. Betriebsschalter
2. Optisches Laufwerk (optional)
3. Mikrofonanschluss
4. Kopfhöreranschluss
5. USB 3.0-Anschlüsse (2)
6. HDMI-Anschluss
7. USB 3.0-Anschlüsse (2)
8. USB 2.0-Anschlüsse (2)
9. Externer Grafikkarten-anschluss
10. USB 3.1-Anschlüsse (2)
11. Ausgangsanschluss

12. Festplatten-aktivitätsanzeige
13. Normenetikett (auf der Innenseite der Zuglasche)
14. Netzadapteranschluss
15. Separate Grafikkarte
16. Seitlicher L/R Surround-Anschluss
17. Center/Subwoofer-LFE-Anschluss
18. Sicherheitskabel-einschub
19. Netzwerkanschluss mit Netzwerkanzeigen
20. Service-Tag-Etikett

- .11 منفذ الخرج
- .12 مصباح نشاط محرك الأقراص الثابتة
- .13 الملصق التنظيمي (داخل لسان السحب)
- .14 منفذ مهابئ التيار
- .15 بطاقة رسومات منفصلة
- .16 منفذ الصوت المحيطي الجانبي الأيسر/الأيمن
- .17 منفذ LFE مركزي/لمضخم الصوت
- .18 فتحة كبل الأمان
- .19 منفذ الشبكة ومصابيح الشبكة
- .20 ملصق رمز الخدمة

- .1 زر التشغيل
- .2 محرك أقراص ضوئية (اختياري)
- .3 منفذ الميكروفون
- .4 منفذ سماعة الرأس
- .5 منافذ USB 3.0 (2)
- .6 منفذ HDMI
- .7 منافذ USB 3.0 (2)
- .8 منافذ USB 2.0 (2)
- .9 منفذ الرسومات الخارجي
- .10 منافذ USB 3.1 (2)



OVC23TA00



Printed in China.  
2015-06